

NOTE:  
1- FOR CONCRETE BASES REFER TO 11164-2003-2004 &  
NAM-BL4X-IN-08-EN

REV	DATE	MODIFICATIONS/CHANGES	PAR/BY
B	2016/10/27	ADDED PARIMETER FENCE AROUND OPERATOR	PLA/SSA
		REVISIONS	

MATERIAU/MATERIAL		
-		
TRAITEMENT/TREATMENT		
-		
FINI/FINISH		
-		
NB./App.	POIDS/WEIGHT	SURFACE
-	-	-
LES INFORMATIONS CONTENUES SUR LES DESSINS DE ASA Inc. SONT CONFIDENTIELLES ET SONT LA PROPRIÉTÉ DE ASA Inc., TOUTES REPRODUCTIONS, DISTRIBUTIONS OU UTILISATIONS SONT INTERDITES SANS LA PERMISSION DE ASA Inc.		
INFORMATION DISCLOSED HERE IS CONFIDENTIAL AND IS THE PROPERTY OF ASA Inc., ANY REPRODUCTION, DISTRIBUTION OR USE IS PROHIBITED WITHOUT A WRITTEN CONSENT BY ASA Inc.		

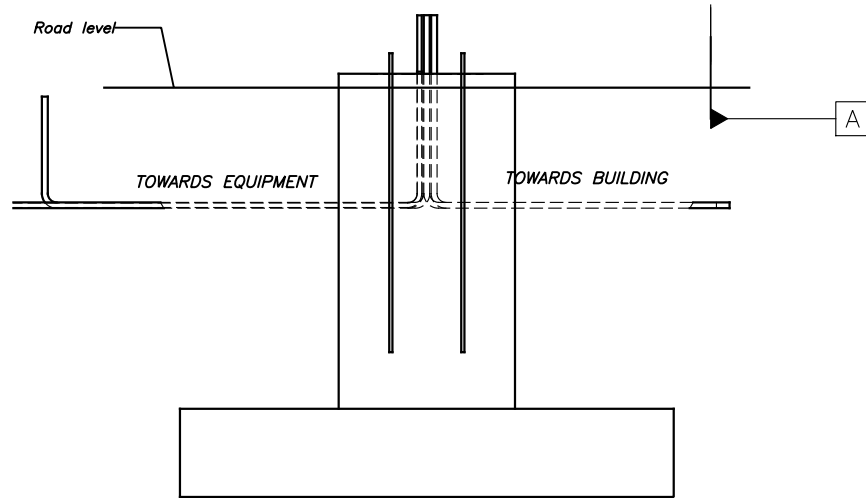
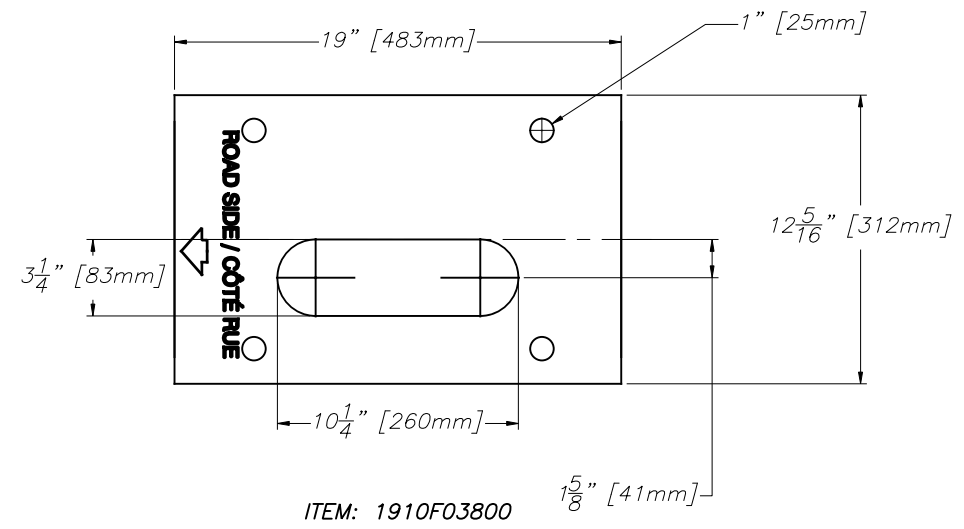
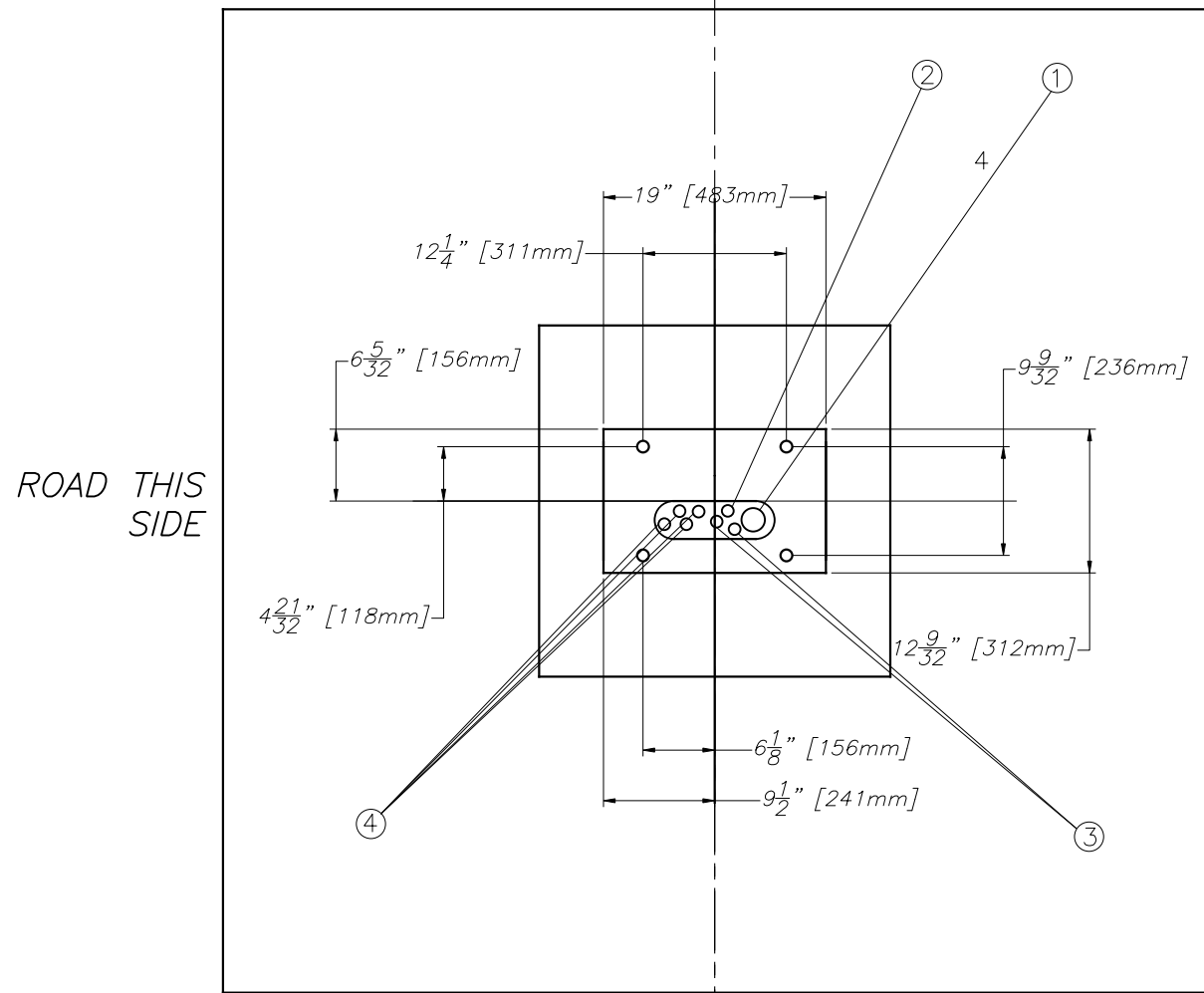
LES DIMENSIONS SONT EN POUCES / DIMENSIONS ARE IN INCHES	
TOLERANCES	
XXX	± .005
XX	± .010
X	± .015
FRAC.	± 1/32
ANGLES	± 1/2°
SAUF SI INDIQUÉS UNLESS OTHERWISE NOTED	

EBARBER & ENLEVER  
LES ARÊTES VIVES.  
DIM SELON ASME Y14.5  
1994. NE PAS MESURER  
SUR LE DESSIN  
BREAK ALL SHARP  
EDGES AND CORNERS.  
ALL DIM PER ASME  
Y14.5 1994. DO NOT  
SCALE DRAWING

**AS AUTOMATIC SYSTEMS**  
IBER GROUP

FICHER / FILENAME  
NAM-BL77HD-IN-01-EN.DWG

TITRE TITLE BL77 HIGH SECURITY OVERALL DIMENSIONS			
ÉCHELLE/SCALE N/A	FORMAT/SIZE B	DATE 2015/11/16	FEUILLE/SHEET 1
DESSINÉ PAR DRAWN BY JPS	VÉRIFIÉ PAR CHECKED BY SSA	NO. DE DESSIN/DWG. NO. NAM-BL77HD-IN-01-EN	REV 3



**ATTENTION!!!**  
 - NOTE THAT THE CONDUIT ARE NOT CENTERED ON THE BLG77  
 - ACCORDING TO THE BASE REPRESENTED ABOVE THE ROAD CAN ONLY BE ON THE LEFT SIDE.  
 - FOR THE SPECIFICATION OF THE BLG77 CONCRETE BASE PLEASE REFER TO THE DRAWING 11164-2003 ET 11164-2004.

Description des conduits					
ITEM	QTY	DESCRIPTION	ORIGINE	DESTINATION	CONDUIT
1	1	POWER SUPPLY CONDUIT	2X12 AWG+NEUT. ISOL. 300V OU SELON CODE	GATE OPERATOR	PVC 50mm
2	1	CONTROL CABLES CONDUIT (24VDC)	GUARD HOUSE	GATE OPERATOR	PVC 25mm
3	2	DETECTION LOOP CABLE CONDUIT	SUPPORT	GATE OPERATOR	PVC 25mm
4	4	SUPPORT LIGHT CABLE CONDUIT	SUPPORT	GATE OPERATOR	PVC 25mm
4	4	SUPPORT PHOTOCELL CONDUIT	SUPPORT	GATE OPERATOR	PVC 25mm

REV	DATE	MODIFICATIONS/CHANGES	PAR/BY
B	2016/10/27	ADDED PARIMETER FENCE AROUND OPERATOR	PLA/SSA

MATERIAU/MATERIAL		
-		
TRAITEMENT/TREATMENT		
-		
FINI/FINISH		
-		
NB./App.	POIDS/WEIGHT	SURFACE
-	-	-

LES INFORMATIONS CONTENUES SUR LES DESSINS DE ASA Inc. SONT CONFIDENTIELLES ET SONT LA PROPRIÉTÉ DE ASA Inc., TOUTES REPRODUCTIONS, DISTRIBUTIONS OU UTILISATIONS SONT INTERDITES SANS LA PERMISSION DE ASA Inc.

INFORMATION DISCLOSED HERE IS CONFIDENTIAL AND IS THE PROPERTY OF ASA Inc., ANY REPRODUCTION, DISTRIBUTION OR USE IS PROHIBITED WITHOUT A WRITTEN CONSENT BY ASA Inc.

LES DIMENSIONS SONT EN POUCES / DIMENSIONS ARE IN INCHES

TOLERANCES

.XXX	± .005
.XX	± .010
.X	± .015
FRAC.	± 1/32
ANGLES	± 1/2°

SAUF SI INDIQUÉS  
UNLESS OTHERWISE NOTED

EBARBER & ENLEVER LES ARÊTES VIVES. DIM SELON ASME Y14.5 1994. NE PAS MESURER SUR LE DESSIN

BREAK ALL SHARP EDGES AND CORNERS. ALL DIM PER ASME Y14.5 1994. DO NOT SCALE DRAWING

**AS AUTOMATIC SYSTEMS**  
AER GROUP

FICHER / FILENAME  
NAM-BL77HD-IN-01-EN.DWG

TITRE  
TITRE **BL77 HIGH SECURITY OVERALL DIMENSIONS**

ECHELLE/SCALE N/A	FORMAT/SIZE B	DATE 2015/11/16	FEUILLE/SHEET 2	DE/OF 3
----------------------	------------------	--------------------	--------------------	------------

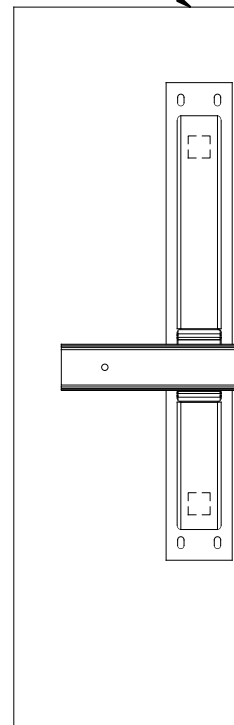
NO. DE DESSIN/DWG. NO. NAM-BL77HD-IN-01-EN

DESSINÉ PAR  
DRAWN BY **JPS**

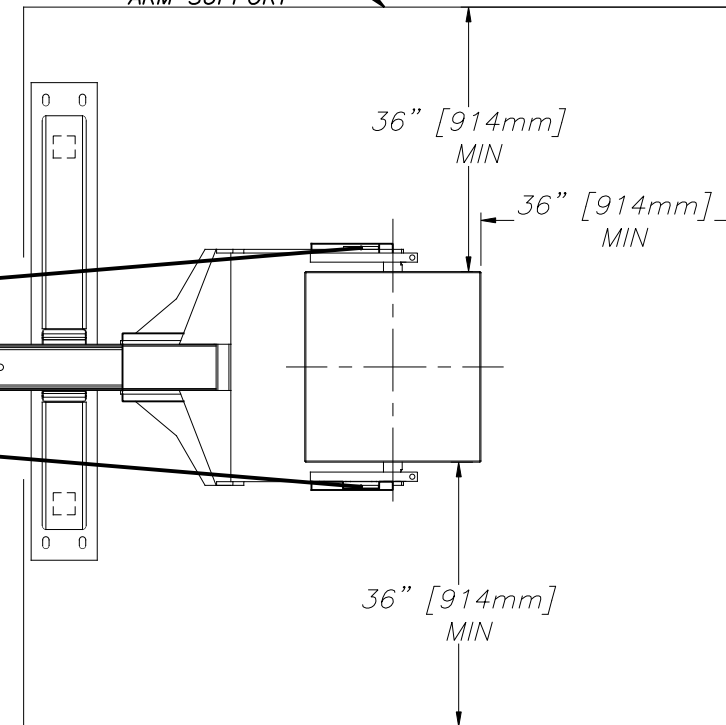
VÉRIFIÉ PAR  
CHECKED BY **SSA**

# RECOMMENDED PERIMETER FENCES POSITIONS

RECOMMENDED PERIMETER FENCE ALL AROUND THE EXTERNAL HIGH SECURITY ARM SUPPORT



RECOMMENDED PERIMETER FENCE ALL AROUND THE OPERATOR AND THE HIGH SECURITY ARM SUPPORT



LOCKABLE MAINTENANCE ACCESS DOOR

REV	DATE	MODIFICATIONS/CHANGES	PAR/BY
B	2016/10/27	ADDED PARIMETER FENCE AROUND OPERATOR	PLA/SSA
REVISIONS			

MATÉRIAU/MATERIAL		
-		
TRAITEMENT/TREATMENT		
-		
FINI/FINISH		
-		
NB./App.	POIDS/WEIGHT	SURFACE
-	-	-
LES INFORMATIONS CONTENUES SUR LES DESSINS DE ASA Inc. SONT CONFIDENTIELLES ET SONT LA PROPRIÉTÉ DE ASA Inc., TOUTES REPRODUCTIONS, DISTRIBUTIONS OU UTILISATIONS SONT INTERDITES SANS LA PERMISSION DE ASA Inc.		
INFORMATION DISCLOSED HERE IS CONFIDENTIAL AND IS THE PROPERTY OF ASA Inc., ANY REPRODUCTION, DISTRIBUTION OR USE IS PROHIBITED WITHOUT A WRITTEN CONSENT BY ASA Inc.		

LES DIMENSIONS SONT EN POUÇES / DIMENSIONS ARE IN INCHES		EBARBER & ENLEVER LES ARÊTES VIVES. DIM SELON ASME Y14.5 1994. NE PAS MESURER SUR LE DESSIN	
TOLERANCES		BREAK ALL SHARP EDGES AND CORNERS. ALL DIM PER ASME Y14.5 1994. DO NOT SCALE DRAWING	
XXX	± .005		
XX	± .010		
X	± .015		
FRAC.	± 1/32		
ANGLES	± 1/2°		
SAUF SI INDIQUÉS UNLESS OTHERWISE NOTED			

**AS AUTOMATIC SYSTEMS**  
IBR GROUP

FICHER / FILENAME  
NAM-BL77HD-IN-01-EN.DWG

TITRE BL77 HIGH SECURITY OVERALL DIMENSIONS			
ÉCHELLE/SCALE N/A	FORMAT/SIZE B	DATE 2015/11/16	FEUILLE/SHEET DE/OF 3 3
DESSINÉ PAR DRAWN BY JPS	VÉRIFIÉ PAR CHECKED BY SSA	NO. DE DESSIN/DWG. NO. REV NAM-BL77HD-IN-01-EN B	