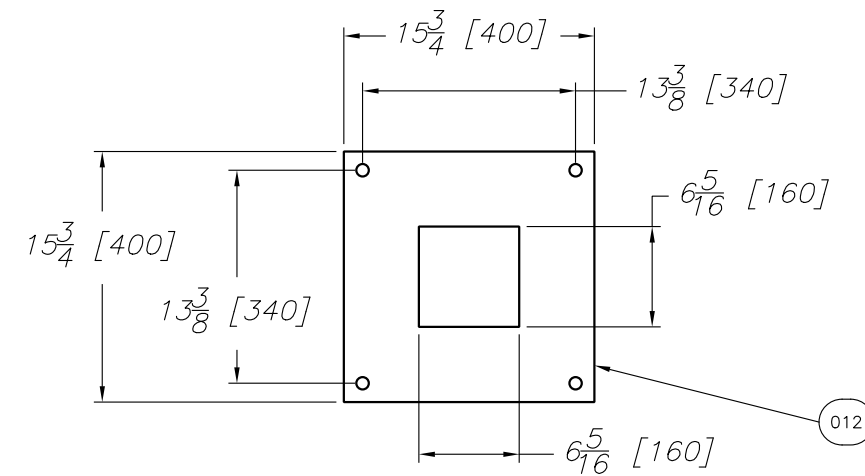
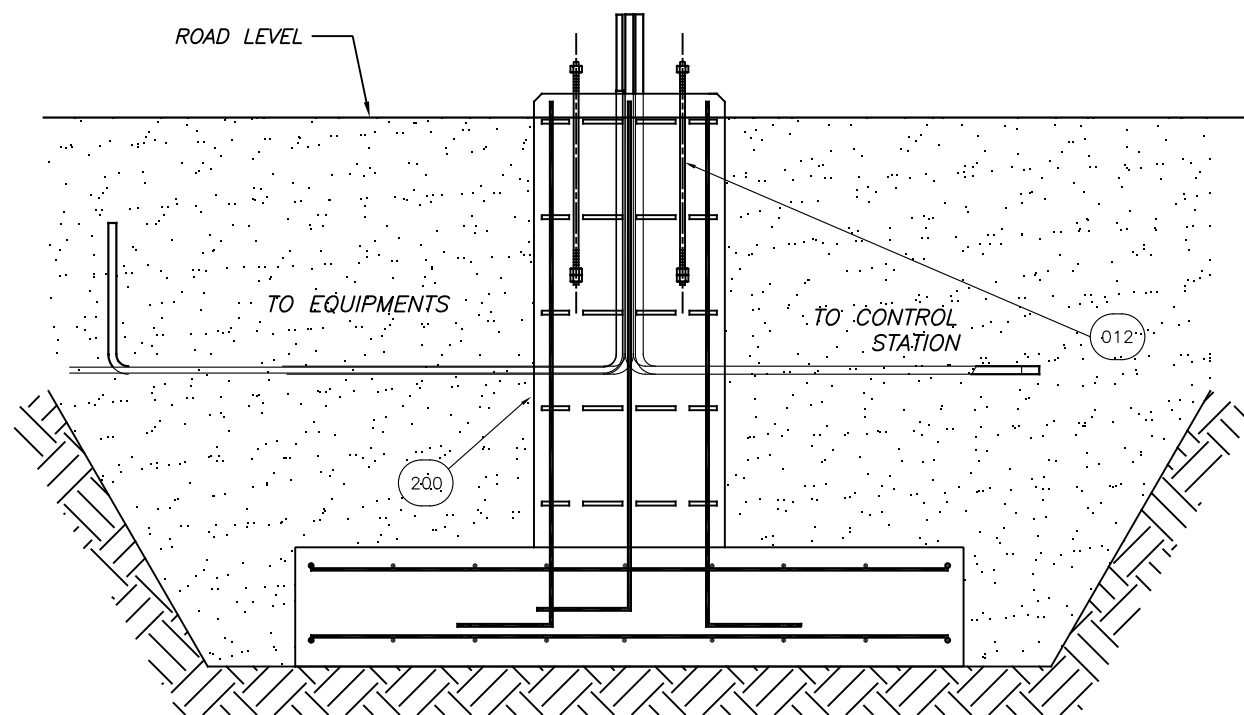


Parts List			
ITEM	QTY	DESCRIPTION	CONDUIT
012	1	SEALING TEMPLATE KIT	
200	1	BARRIER CONCRET BASE	
300	1	POWER SUPPLY CABLE AS PER THE ELECTRICAL DIAGRAM AND CODE	PVC 1"
301	1	CONTROL CABLE (24VDC)	PVC 1"
302	1	MAGNETIC TIP SUPPORT CABLE (IF INSTALLED)	PVC 1"
304	1	READER POST CABLE (IF INSTALLED)	PVC 1"
305	X	LOOP CABLE (24 VAC) (ONE PER LOOP)	PVC 1"



SEALING TEMPLATE DETAIL

BL40\_41\_43 SEALING TEMPLATE KIT : E/1934/001  
BL46 SEALING TEMPLATE KIT : E/1934/002



BARRIER CONCRETE BASE DETAIL

BL40\_41\_43 CONCRETE BASE DRAWING : 11164-2015-2016  
BL46 CONCRETE BASE DRAWING : 11164-2011-2012

<b>MATÉRIAU/MATERIAL</b> N/A		<b>FICHIER/FILENAME</b> NAM-BL4X-CONDUITS-IN-EN.DWG	
<b>FABRICATION</b> N/A		EBARBER & ENLEVER LES ARÊTES VIVES BREAK ALL SHARP EDGES AND CORNERS	
<b>TRAITEMENT/TREATMENT</b> N/A		<b>FIN/FINISH</b> N/A	
<b>Nb./App.</b> N/A		<b>POIDS/WEIGHT</b> -	
<b>SURFACE</b> N/A		<b>LES DIMENSIONS SONT EN POUCES. DIMENSIONS ARE IN INCHES</b>	
LES INFORMATIONS CONTENUES SUR LES DESSINS DE ASA Inc. SONT CONFIDENTIELLES ET SONT LA PROPRIÉTÉ DE ASA Inc. TOUTES REPRODUCTIONS, DISTRIBUTIONS OU UTILISATIONS SONT INTERDITES SANS LA PERMISSION ÉCRITE DE ASA Inc.		<b>TOLERANCES</b> .XXXX ± .0005 .XXX ± .005 .XX ± .01 FRACT. ± 1/64 ANGLES ± 1/2°	
INFORMATION DISCLOSED HERE IS CONFIDENTIAL AND IS THE PROPERTY OF ASA Inc., ANY REPRODUCTION, DISTRIBUTION OR USE IS PROHIBITED WITHOUT A WRITTEN CONSENT BY ASA Inc.		<b>SAUF SI INDICUÉS UNLESS OTHERWISE NOTED</b>	
<b>SIMILAR PARTS</b>		automatic systems america inc.	
<b>TITRE STANDARD CONDUIT LAYOUT BL4X</b>			
DESSINÉ PAR SSA DRAWN BY SSA		ECHELLE/SCALE N/A DATE 2015/11/19	
VÉRIFIÉ PAR SSA CHECKED BY SSA		NO. DE DESSIN/DWG. NO. NAM-BL4X-CONDUITS-IN-EN	
		FEUILLE/SHEET 1 DE/OF 1	
		REV. PAR/BY B	